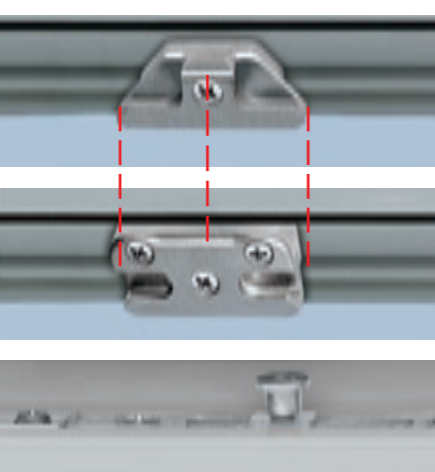
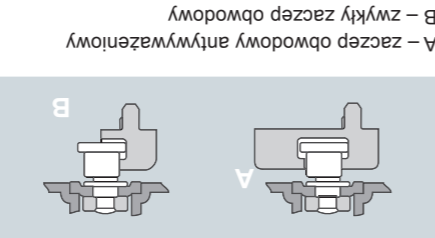


Linia stylistyczna i kolor tworzą tu harmonijną całość. Piękne pod względem kształtu klamki rolkowe umożliwiają bogactwo zestawień kolorystycznych przez połączenia z osłonkami zawiasów w niezwykłe szerokie gamie barw. Dzięki temu są więcej pożądanym elementem dekoracyjnym w każdym oknie.



Najwyższy komfort: dzięki zintegrowanemu w rozwórce unięchoniom w pozycji uchylonej. Zatrzaszkujące się stabilizatory uchylu skrzydła okna należą tym samym do przeszłości.

Rozwórka.



Regulacja, ryglowanie i zabezpieczenie. ROTO oferuje wielofunkcyjny system ryglowania o wysokiej trwałości eksploatacyjnej i maksymalnym bezpieczeństwie. Różne pod względem funkcji zaczepy mają identyczne punkty mocowania wkrętów. Tym samym wymiana na inny zaczep przebiega bez problemu nawet po zakończeniu montażu okna, odpowiadając do zadania, odpowiednio do zastosowania, rodzajów rólk ryglujących: E, P lub V.



Wygląd na czasie i trwałość na lata. Tysiąclecia.

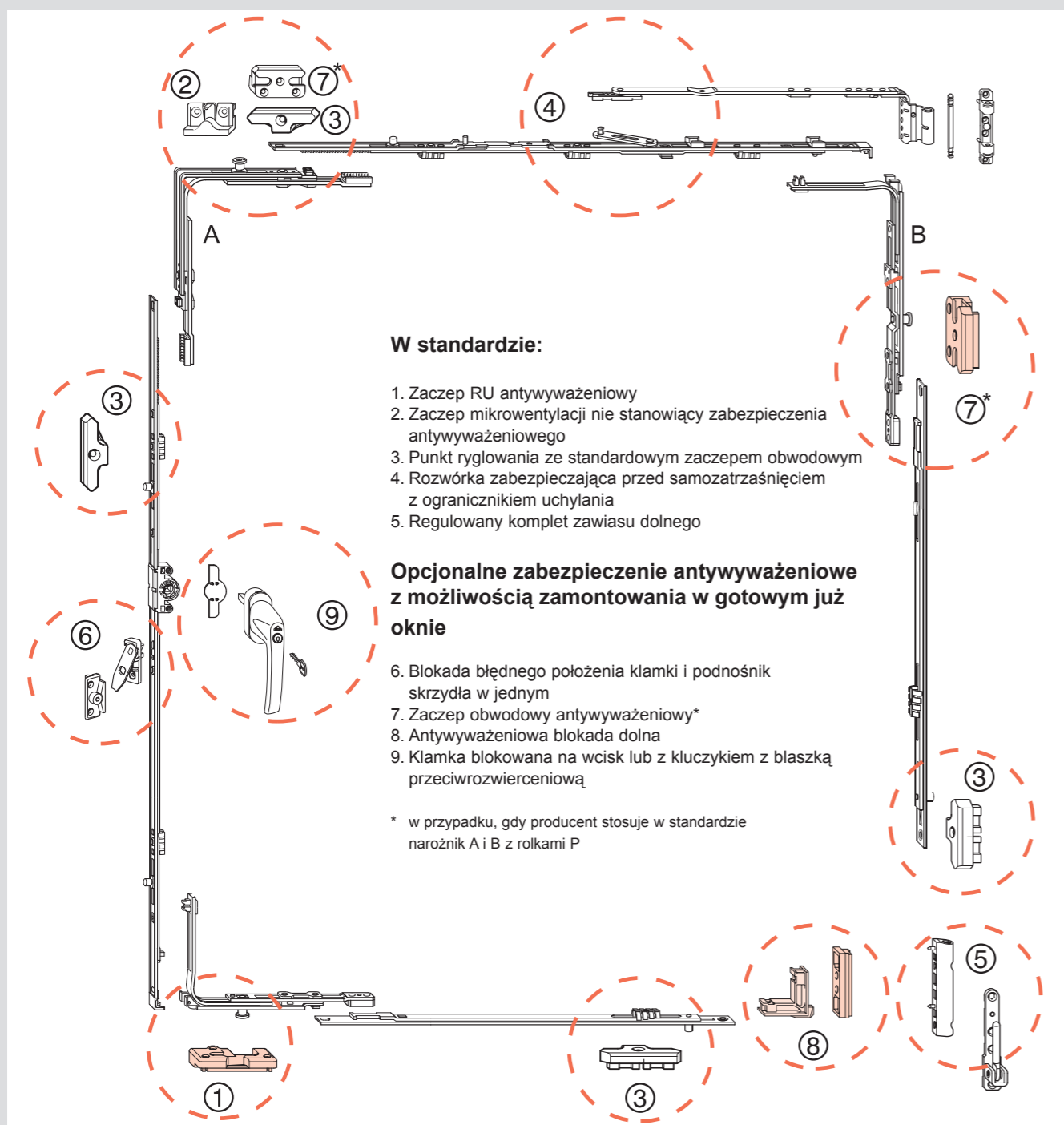
Cechą optyczną, wyróżniającą nowy system okucia ROTO NT jest jego wyjątkowy kolor. ROTOsil prezentuje się w barwie matowego srebra i gwarantuje zwiększoną ochronę przed korozją dzięki zastosowaniu specjalnej obróbki powłoki: cynkowania, chromianowania i dodatkowego lakierowania powierzchni okucia.

Powłoka ROTOsil.

Grzybkowe rolki ryglujące typu V



ROTO NT. BEZPIECZEŃSTWO W STANDARDZIE.



Niepodważalne korzyści:

Bezpieczeństwo i funkcjonalność:

- 1 punkt zabezpieczenia antywyważeniowego w standardzie z możliwością łatwego doposażenia w następne,
- zabezpieczenie przed samozamykaniem,
- płynne działanie,
- jakość okuć potwierdzona certyfikatami.

Prosty i szybki montaż:

- łatwa regulacja,
- dokładne i stabilne połączenia elementów okucia w procesie montażu,
- łatwe zdejmowanie skrzydeł.

Komfort obsługi, wyposażenie dodatkowe:

- możliwość indywidualnego doboru rozwiązania wentylującego i ustawienia pozycji okna,
- zatrzask i pochwył balkonowy,
- elektroniczne elementy systemu zabezpieczeń.

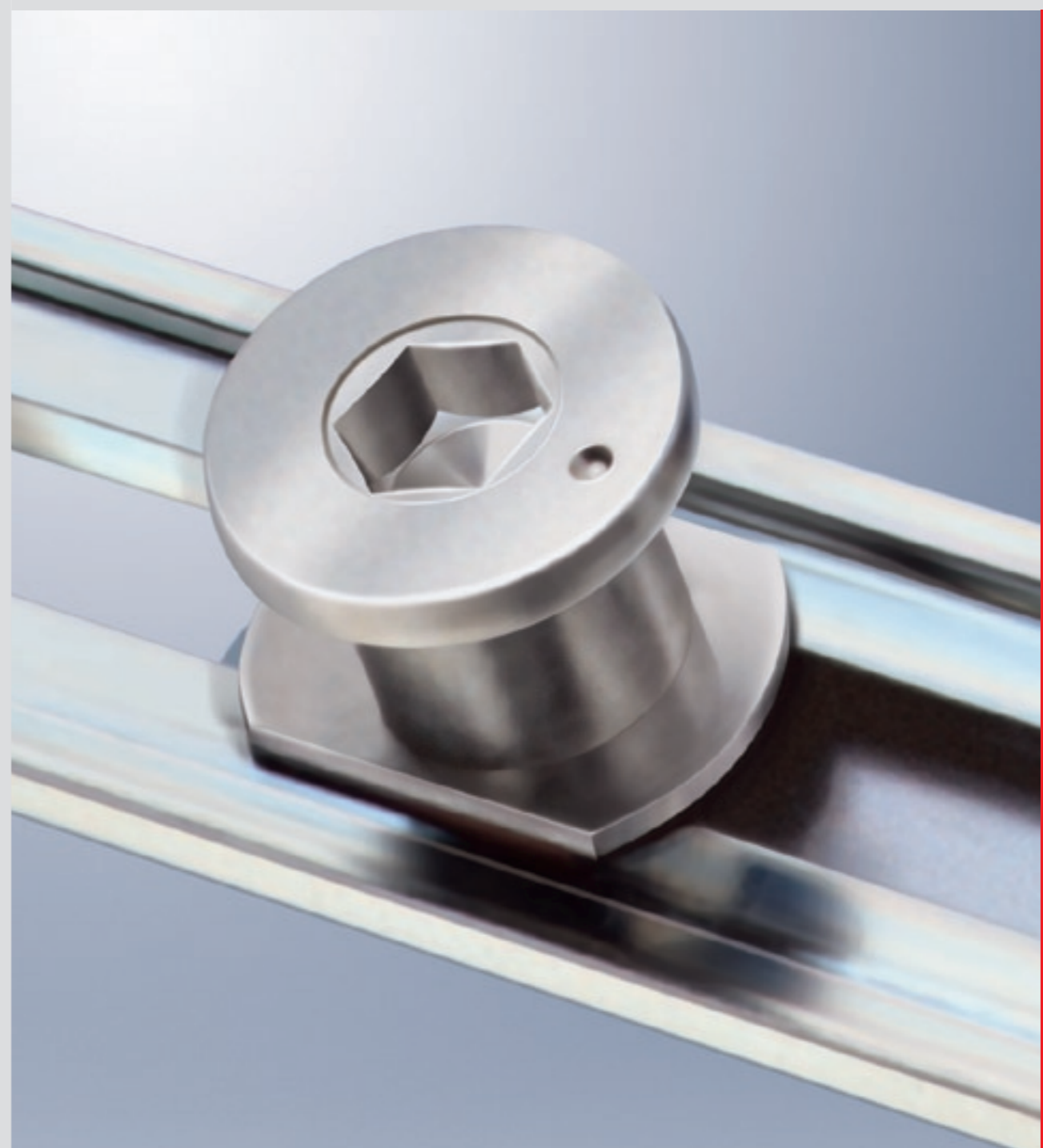
Wygląd:

- srebrna, matowa powierzchnia,
- estetyczna strona zawiasowa,
- mniej widocznych elementów na ościeżnicy.



ROTO NT. NOWA TECHNOLOGIA, NOWOCZESNE ROZWIĄZANIA.

OTWIERAMY PRZESTRZENIE

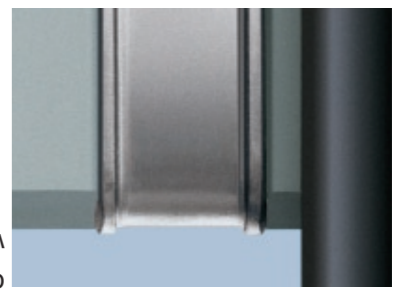
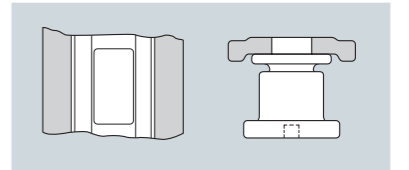


Roto NT

Nowa Technologia okuć

pozwalająca spełnić wszelkie wymagania dotyczące komfortu, bezpieczeństwa, wyglądu i nowoczesnych procesów produkcji okien.

Połączenie zatrzaskowe.



mości eksploatacyjne. długotrwałe właściwości eksploatacyjne.

wadzeniu wszystkie rolki ryglujące posiadają doskonale profilowi do powierzchni okucia. Dzięki płaskiemu profilowi do powierzchni okucia, dzięki dopasowanemu wymiarom powietrza można temu skutecznie zaradzić.

Skrapianie się pary wodnej i wilgoci to poważny problem, dotyczący nowych, szczelnych okien. Przez odpowiednio dobrane okucie, umożliwiający regulację, Elementy wchodzące w luz wewnątrz, wrębów. Elementy wchodzące w luz wewnątrz, wrębów. Elementy wchodzące w luz wewnątrz, wrębów.

Wyprofilowany płaskownik.

Mikrowentylacja.

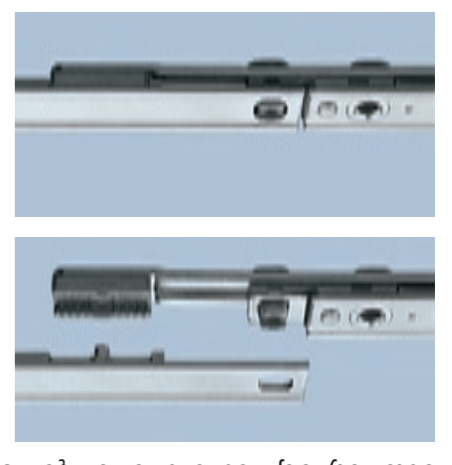


Szybki i najprostszy z możliwych montaż bez użycia jakichkolwiek szablonów: wystarczy przykryć element obok zaczepu narożnika.

Blokada błędnego położenia klamki.

Kolejny wielofunkcyjny element: integracja funkcji blokady błędnego położenia klamki i podnośnika skrzydła w jednym. Zintegrowany podnośnik umożliwia najeżdżanie skrzydła na ramę zawieszając na tym samym poziomie i zapobiega opadaniu okien po stronie klamki. Blokada błędnego położenia klamki natomiast wyklucza błędy obsługi okna. Wszystko to gwarantuje bezpieczeństwo użytkownika i trwałość okucia.

zautomatyzowane. Dodatkowy walec to polepszenie optyki zamontowanego okucia, bez elementów wystających poza ramię okuciu.



Dotychczasowe rozwiązanie w postaci nakładki łączącej element okucia zostało zastąpione przez technikę zupełnie nowego rodzaju – połączenie zatrzasko-skrzydła w jednym. Zintegrowany podnośnik umożliwia najeżdżanie skrzydła na ramę zawieszając na tym samym poziomie i zapobiega opadaniu okien po stronie klamki. Nie da: wystarczy zatrzaskać klips i przykryć wkręty. Imnowacja na miarę Nowego Tysiąclecia jeśli chodzi o usprawnienie produkcji okien, niezależnie od stopnia automatyzacji: od okuwania ręcznego po całkowite